

SIGMA



ARTDESIGN

24, rue Louis Blanc
75010 Paris (France)

Tel : 01 47 86 29 51

Fax : 01 70 44 82 14

info@artdesign-mobilier.com

siege-de-stade.artdesign-mobilier.com

AMENAGEMENT DE SIEGES DE STADE

SIGMA est une solution originale de chaise de stade pliante, de conception simple et moderne avec des qualités ergonomiques uniques. Le modèle se décline dans de nombreux types permettant l'agencement d'environnements sportifs classiques, d'espaces VIP ou de salles de presse. Avec son assise rabattu, ce siège prend très peu de place. Ces qualités font de SIGMA un siège très compact.





SIGMA



Portante de la construction

Fabrication en acier galvanisé selon norme EN ISO 1461.

Disponible en option avec une finition vernie pour les installations intérieures.

charnières et paliers

Fabriqué à partir de polyamide haute résistance spécialement conçu pour minimiser les parties métalliques et le risque ultérieur de la corrosion.



Assise et dossier

Coque ergonomique pour dossier et assise. Grande résistance

Fabriqué à partir de polyamide ou de polypropylène non feu, protection UV

OPTIONS

Disponible avec ou sans rembourrage.



Coussinets rembourrés fabriqués à partir de vinyle haute résistance, imperméable et étanche, esthétiquement agréable, spécialement conçu pour un usage extérieur intensif.

Assise rabattable

L'assise bascule en toute fiabilité sans la nécessité d'une assistance mécanique.

Assise pliée : profondeur 300 mm.

Le siège plié est protégé contre la poussière, la saleté, l'eau ou les dépôts de neige.

Le mécanisme a été testé sur 100 000 cycles. Il ne nécessite aucun entretien particulier.



Construction de bâti

Fabriqué en acier, avec une protection galvanise norme EN ISO 1461.

Disponible en option avec une finition enduit de poudre pour les installations intérieures.

Le cadre est assis discrètement sous les bords du siège et le dossier.

Conçu pour minimiser le risque de vandalisme.



**Assise et dossiers rembourrés**

Plus de confort, position de l'utilisateur stable - plus la valeur esthétique.

**Numéro de rangée**

Pour la longévité et durabilité, les numéros de siège sont en aluminium, équipé avec des rivets en aluminium

**Numéro de place****Accoudoirs**

Un confort d'assise est assurée par les accoudoirs. Faite d'armature en acier avec des tampons de polyuréthane. Idéal pour les espaces VIP

Informations techniques

Cadre: tube d'acier \varnothing 25 mm x 2 mm, enduit de poudre pour une utilisation en intérieur ou par immersion à chaud galvaniser pour l'extérieur.

Assise et dossier: polyamide ou polypropylène, avec des additifs appropriés FR et UV le cas échéant.

Polyamide (PA6):

- Idéal pour une utilisation intérieure ou extérieure
- Haute résistance mécanique testée selon la norme 12727-4 utilisation intensive
- Résistant aux conditions météorologiques changeantes
- Coloration uniforme tout au long, finition polie
- Résistant aux chocs à basses températures, jusqu'à - 40 ° C
- Hautement résistant à l'exposition au rayonnement UV
- Anti-statique
- 100% recyclable

Approbations et les certificats

Classement feu : Respecte les normes PN-EN 1021.1:2006, PN-EN 1021.2:2006, PN-EN ISO 11925-2 et IPN-88/B-02855

Résistance UV : Les sièges ont été testés pour la résistance aux UV selon la norme PN-EN ISO 4892-2.

Certificats : Certificat de conformité avec les exigences de la norme EN12727-PN: 2004 pour un usage intensif délivré par un laboratoire certifié. GS certificat de sécurité.

Polypropylène (PP):

- Idéal pour une utilisation intérieure ou extérieure
- Disponible avec des additifs pour UV ou UV et FR (plein air), ou FR (intérieur)
- Haute résistance mécanique testée selon la norme 12727-4 utilisation sévère
- Résistant aux chocs à basses températures, jusqu'à - 20 ° C
- Classé comme retardateur de flamme et de répondre à la toxicité de la combustion exigences en matières plastiques pour les locaux fermés
- Anti-statique
- 100% recyclable

Rembourrage :

- tissu vinyle (Skaden): 100%
- polyester, recouvert de 100%, PVC résistant au feu, facile à propre, résistant aux conditions météorologiques et l'exposition aux UV.
- Résistance à l'abrasion - 40 000 cycles Martindale.
- Résistance au feu: EN 1021 - 1 (cigarette); EN 1021-2 (match); BS 7176 risque faible; NF-P-503 M1; DIN 4102 B1
- Poids de la chaise: ~ 5,5 kg.

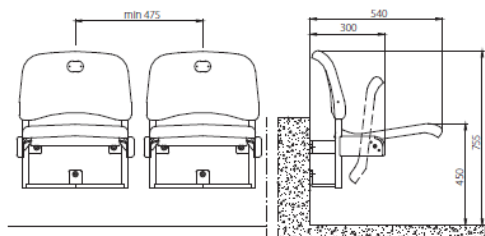
Garanties

2 ans

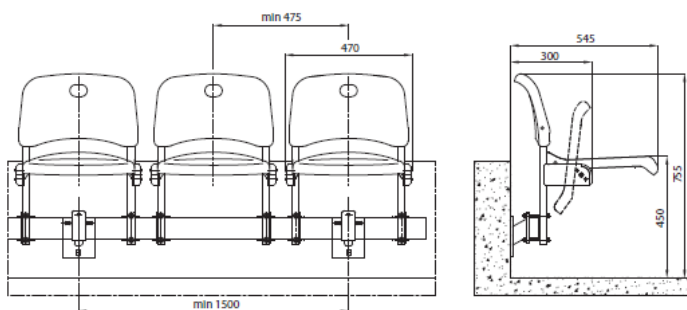
DIMENSIONS

Les sièges de stade SIGMA peuvent être fixés de plusieurs manières. La méthode de fixation peut être choisie en fonction des exigences techniques de l'installation. Dimensions en mm.

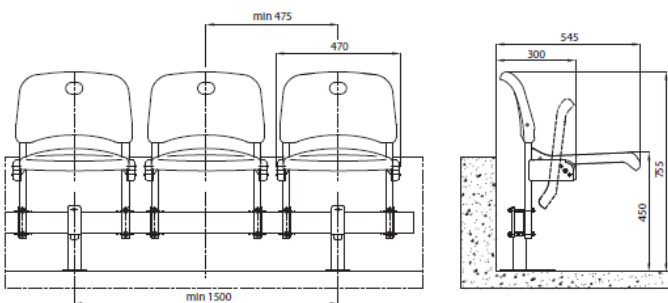
Structure de support fixé sur gradin à l'unité (type A)



Structure de support sur poutre horizontale fixé sur gradin (type B)



Structure de support sur poutre horizontale fixé sur sol (type C)



COULEURS DE FINITIONS

polyamide et polypropylène



K-S6
(RAL 1021)



K-S4
(RAL 2008)



K-S3
(RAL 3000)



K-S1
(RAL 5005)



K-S2
(RAL 6011)



K-S5
(RAL 9005)

Six couleurs sont disponibles dans le cadre de l'offre standard.

Sièges et dossiers sont réalisables dans toutes les couleurs RAL (sur étude et selon quantités).

Les couleurs réelles des matériaux peuvent varier légèrement de ceux présentés dans le catalogue.

Polyamide (PA6):

- ° ° Plastique destinés à être utilisés dans les installations intérieures ou extérieures
- ° ° Haute durabilité mécanique (selon la norme EN-PN 12727) - niveau 4 de l'intensité d'utilisation pour les sièges du stade (niveau supérieur)
- ° ° Résistant aux intempéries
- ° ° uniformément coloré dans la masse du produit entier
- ° ° éclat garanti des surfaces
- ° ° Classé comme résistant au feu
- ° ° Satisfait aux exigences de toxicité pour la combustion des produits et la rupture dans les installations intérieures
- ° ° résistant aux chocs à basse température jusqu'à -40 ° C
- ° ° Haute résistance à la décoloration de l'UV
- ° ° anti-statique
- ° ° 100% recyclables

Polypropylène (PP):

- ° ° Plastique destinés à être utilisés dans les installations intérieures ou extérieures
- ° ° Haute durabilité mécanique (selon la norme PN-EN 12727)- niveau 4 de l'intensité d'utilisation pour les sièges du stade (niveau supérieur)
- ° ° Disponible dans une version modifiée avec des additifs réduisant l'effet UV - pour les installations de plein air, ou des additifs réducteurs d'inflammabilité pour les installations intérieures
- ° ° résistant aux chocs à basse température jusqu'à -20 ° C Classé comme résistant au feu
- ° ° Satisfait aux exigences de toxicité pour les produits de combustion
- ° ° 100% recyclable

Skai Palma



F6410702



F6410994



F6410716



F6410925



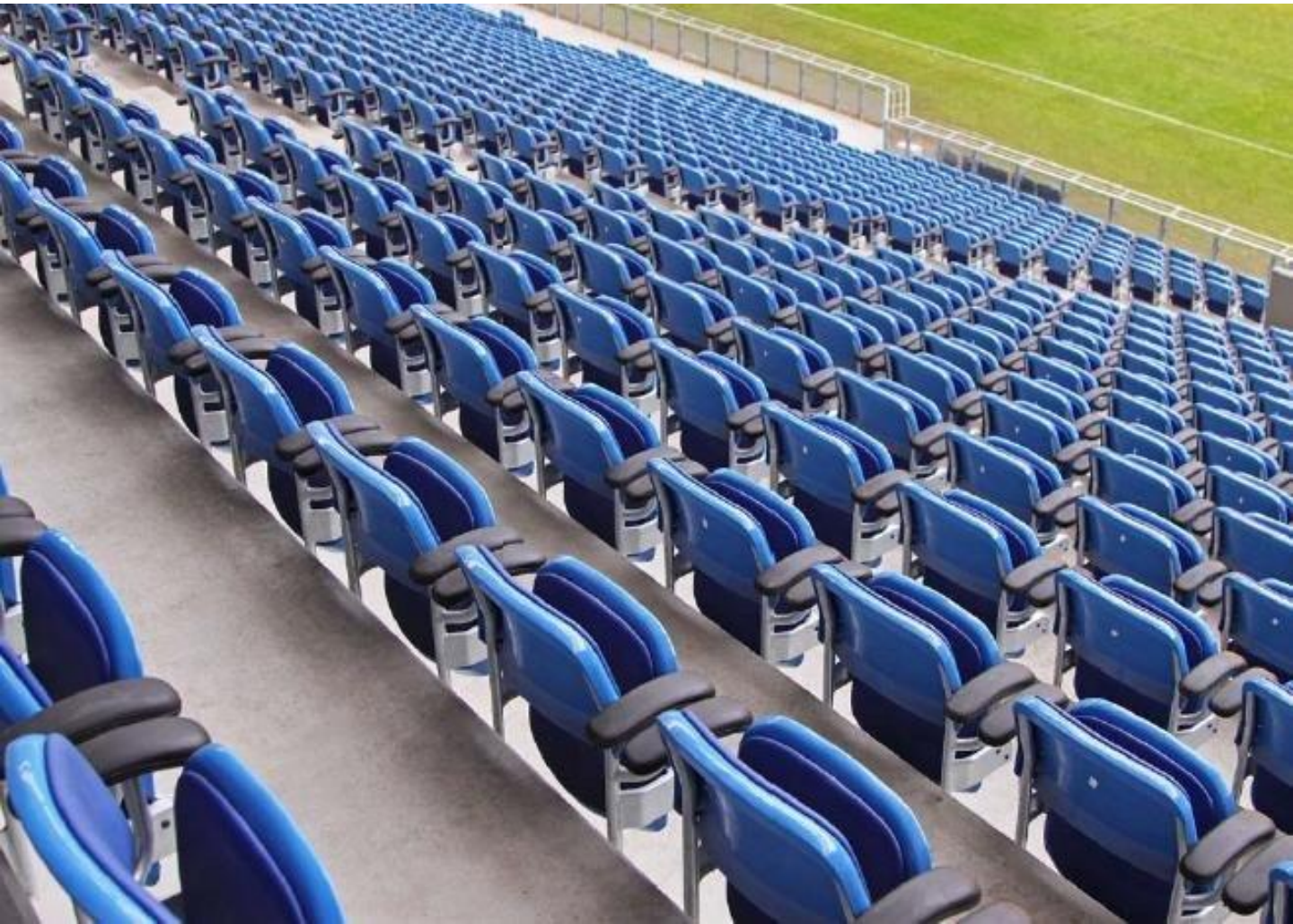
F6410701



F6411062

- ° ° Composition: 89% PVC, 11% coton
- ° ° Résistance à l'abrasion: 50.000 cycles Martindale
- ° ° flash résistant
- ° ° Facile à nettoyer
- ° ° Résistant aux UV et aux intempéries
- ° ° Résistant à l'abrasion selon DIN EN ISO 5470-2

SIGMA



ARTDESIGN

24, rue Louis Blanc
75010 Paris (France)

Tel : 01 47 86 29 51

Fax : 01 70 44 82 14

info@artdesign-mobilier.com

siege-de-stade.artdesign-mobilier.com

AMENAGEMENT DE SIEGES DE STADE